

Ergonomische Gestaltung von Kassenarbeitsplätzen und Empfangstresen

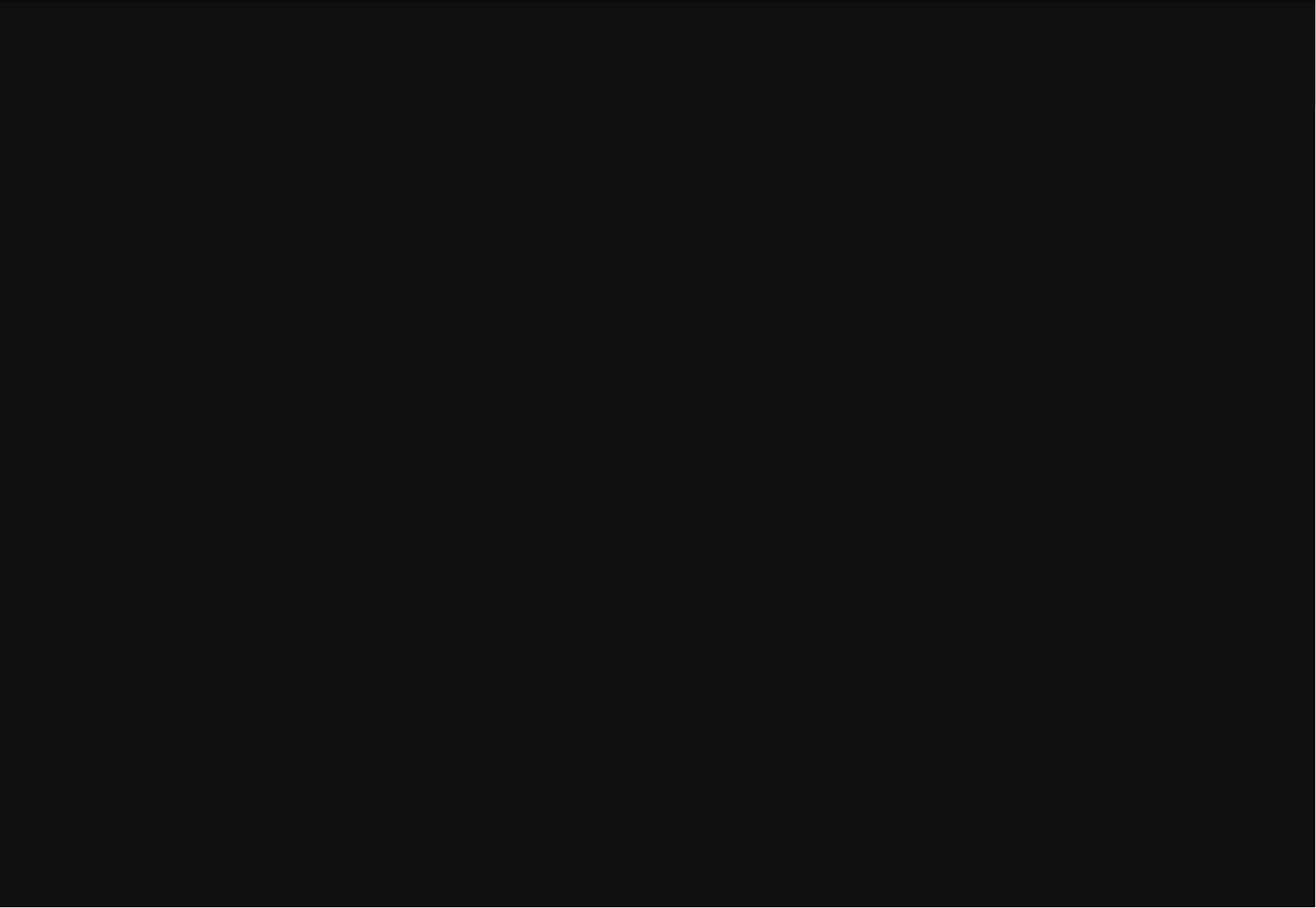
Karl-Heinz Grünewald
Fachberater Ergonomie
Abt. 9

Übersicht

- Ergonomische Gestaltung von Kassennarbeitsplätzen in Selbstbedienungsrestaurants
- Ergonomische Gestaltung von Empfangstresen / Rezeptionen

Übersicht

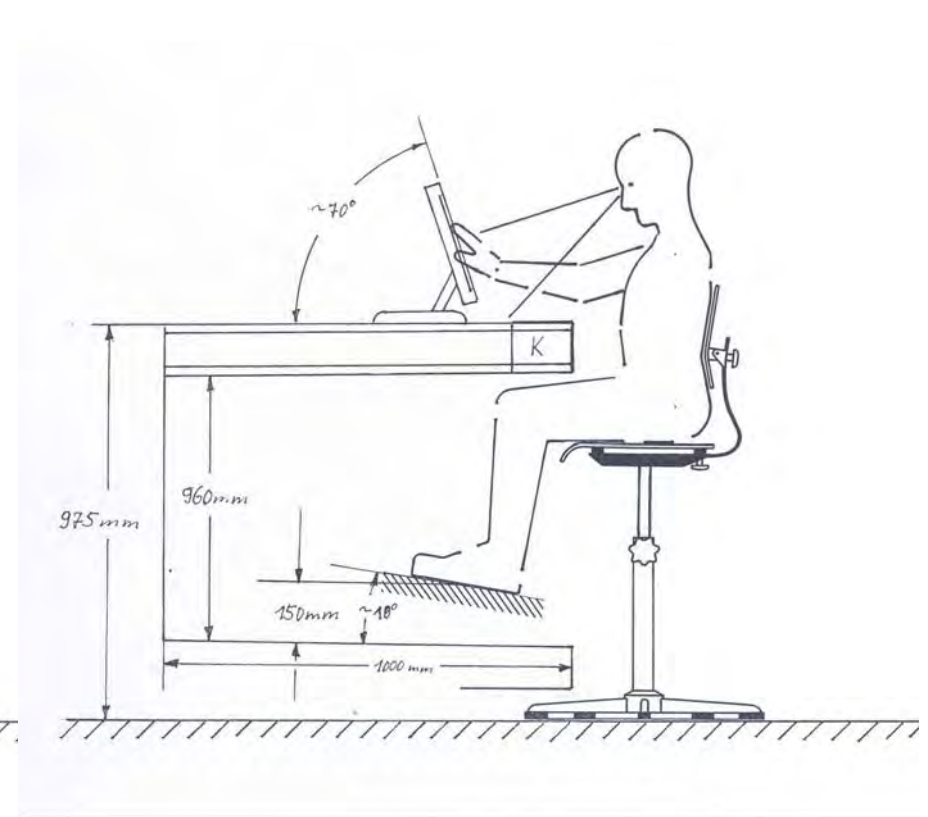
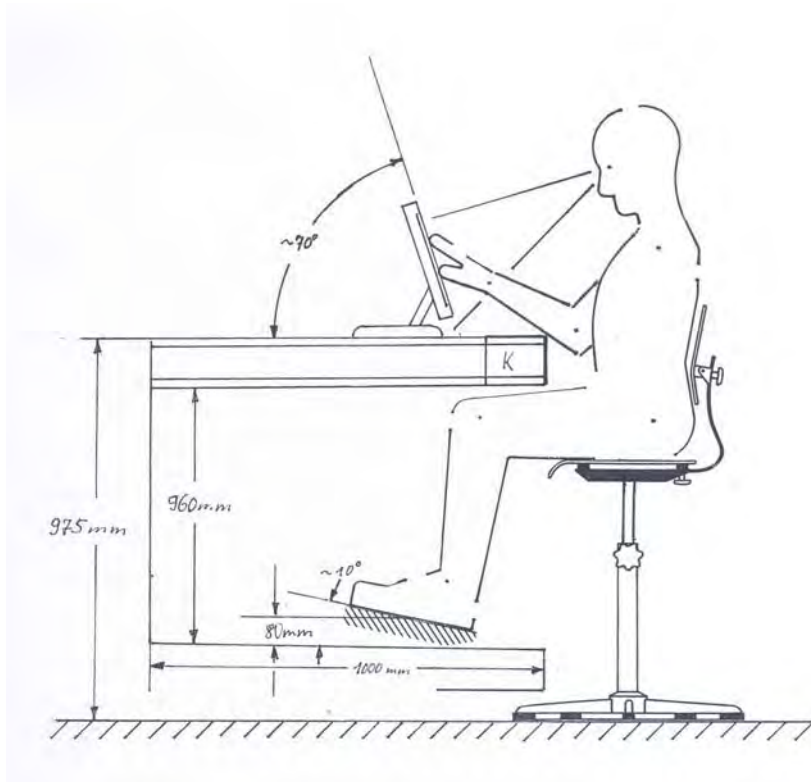
- **Ergonomische Gestaltung von Kassensarbeitsplätzen in Selbstbedienungsrestaurants**
- Ergonomische Gestaltung von Empfangstresen / Rezeptionen



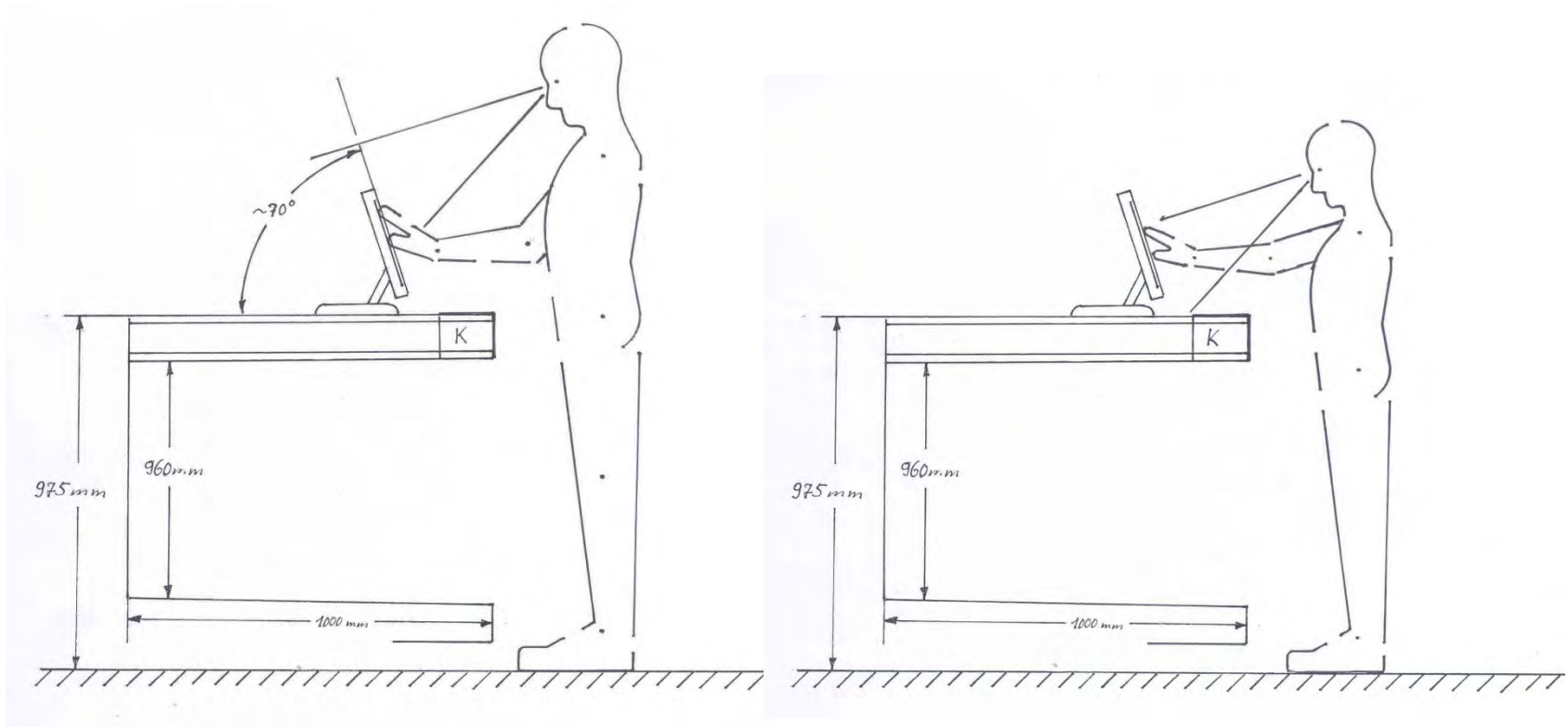
Bisherige Kassengestaltung



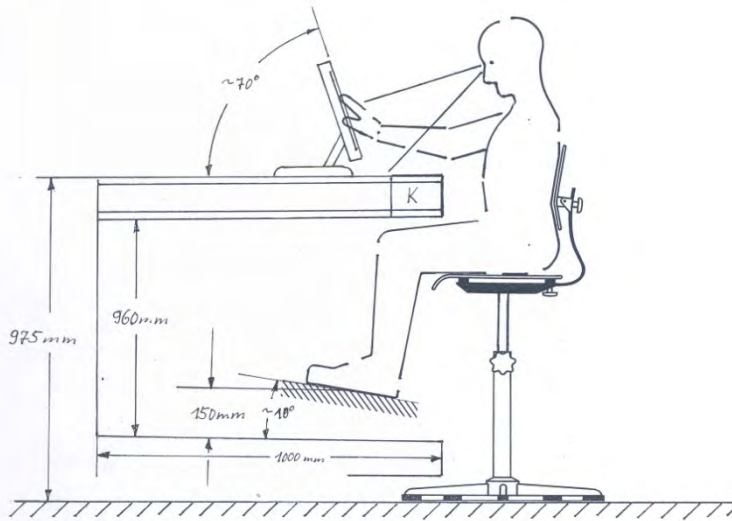
Bisherige Gestaltung Körperhaltung Sitzen große / kleine Frau



Bisherige Gestaltung Körperhaltung Stehen große / kleine Frau

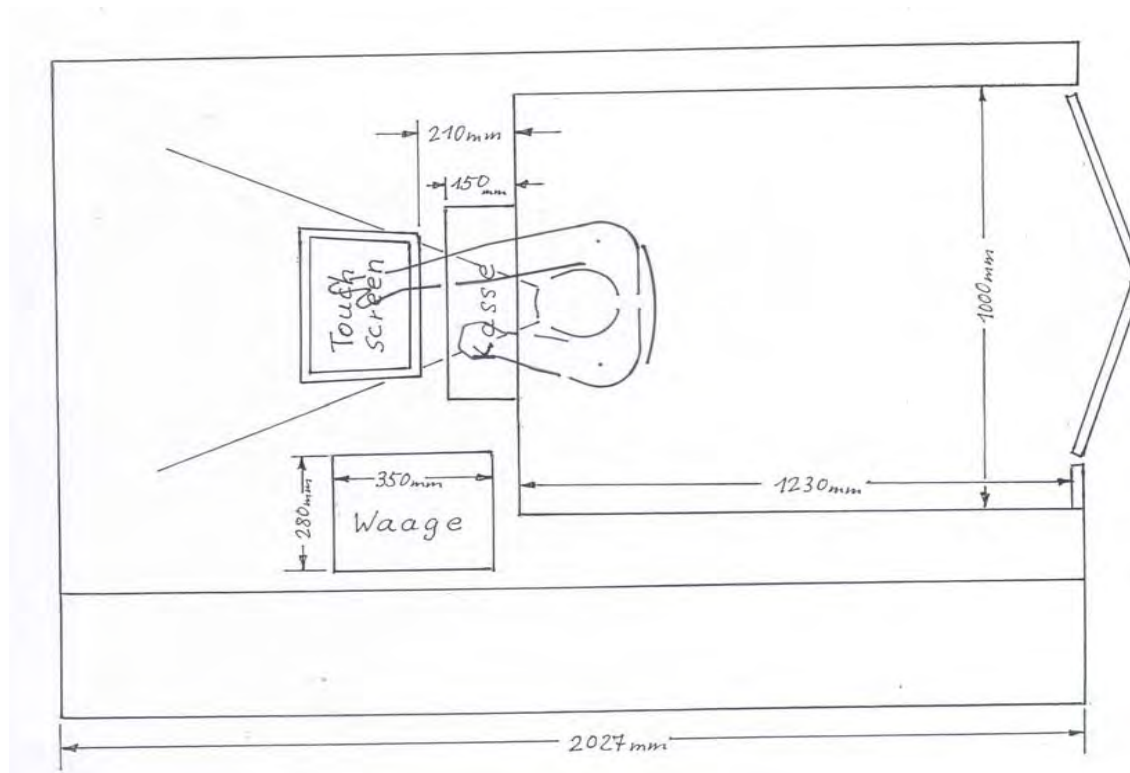


Touchscreen zu hoch und steil positioniert, ungünstige Arm- und Handhaltung

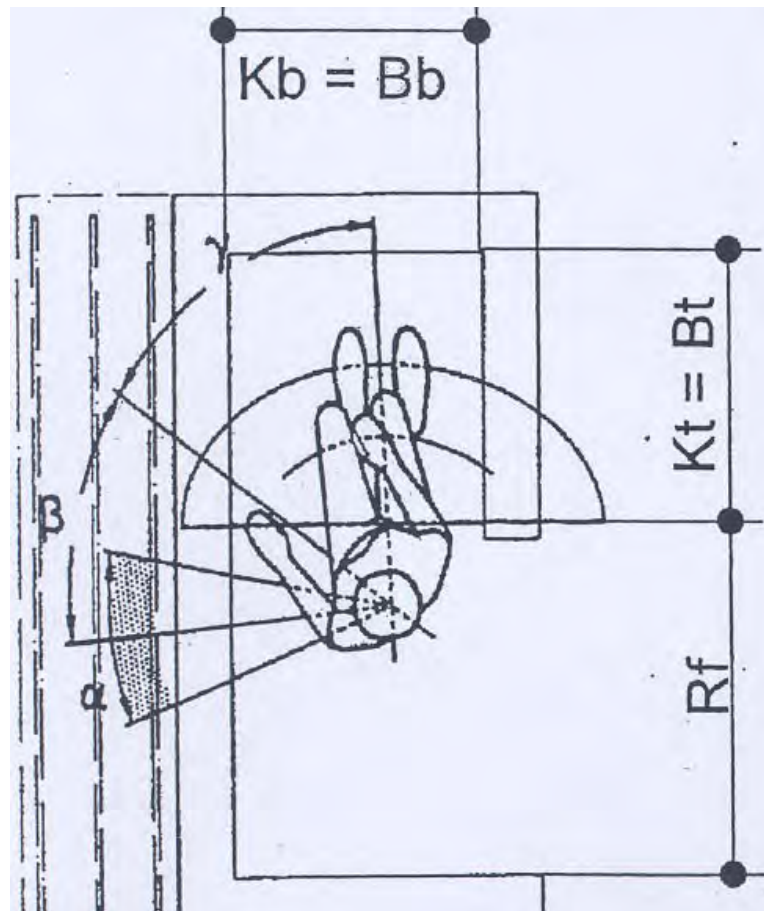


Bisherige Gestaltung

Positionierung von Kasse / Touchscreen



Bisherige Gestaltung erfordert häufig starke Körperdrehung

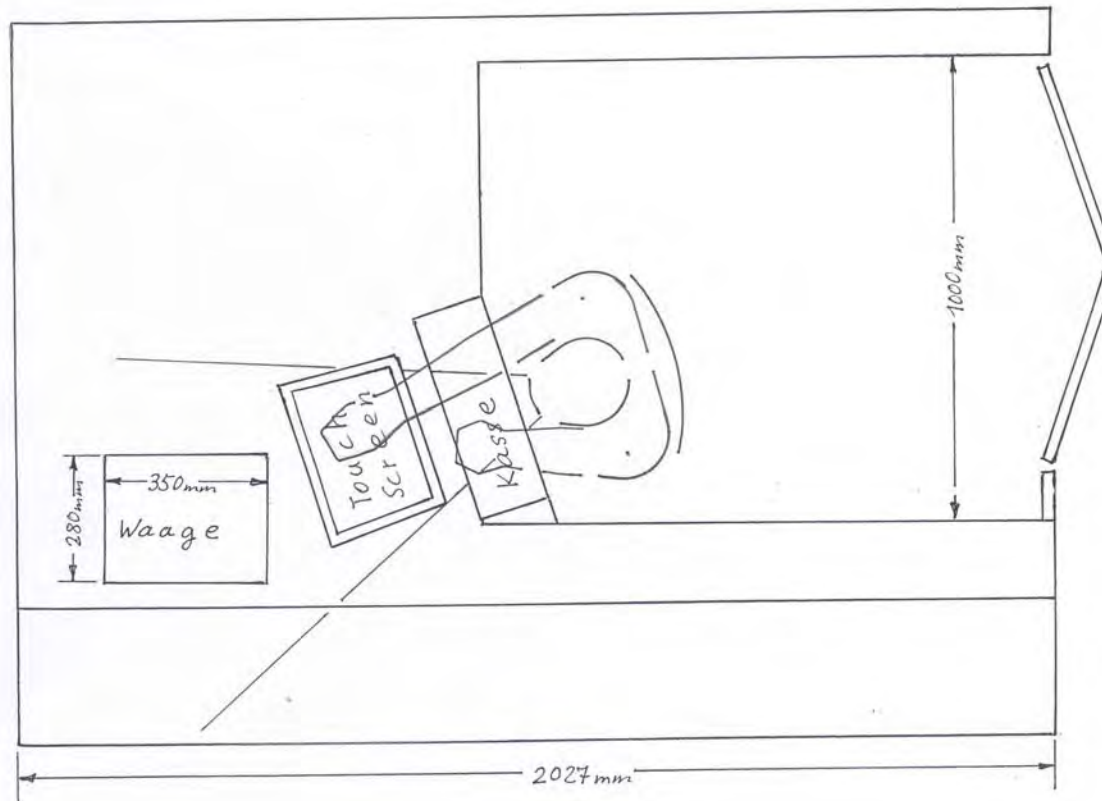


Häufige, belastende Drehung in der Lenden- und Halswirbelsäule



Neue Gestaltung

Schräge, kundenorientierte Sitzposition



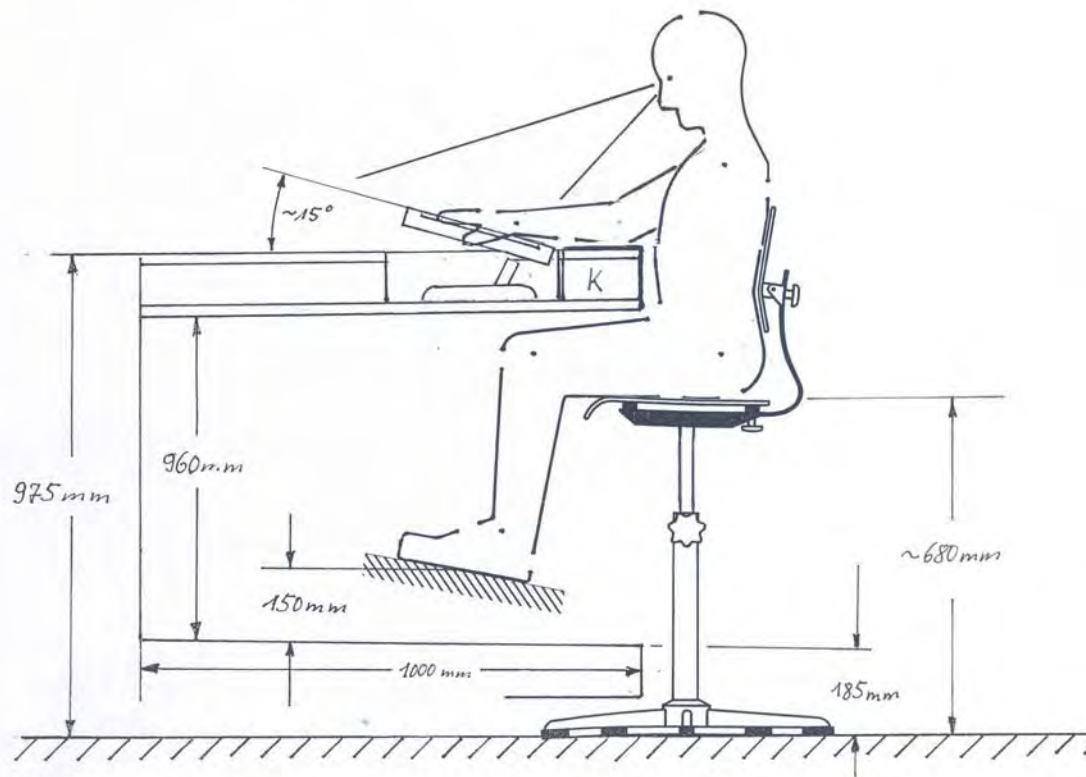
Neue Gestaltung Schräge, kundenorientierte Sitzposition



Neue Gestaltung Kunden zugewandte Sitzposition



Neue Gestaltung Touch Screen flach positioniert



Neue Gestaltung Touch Screen flach positioniert

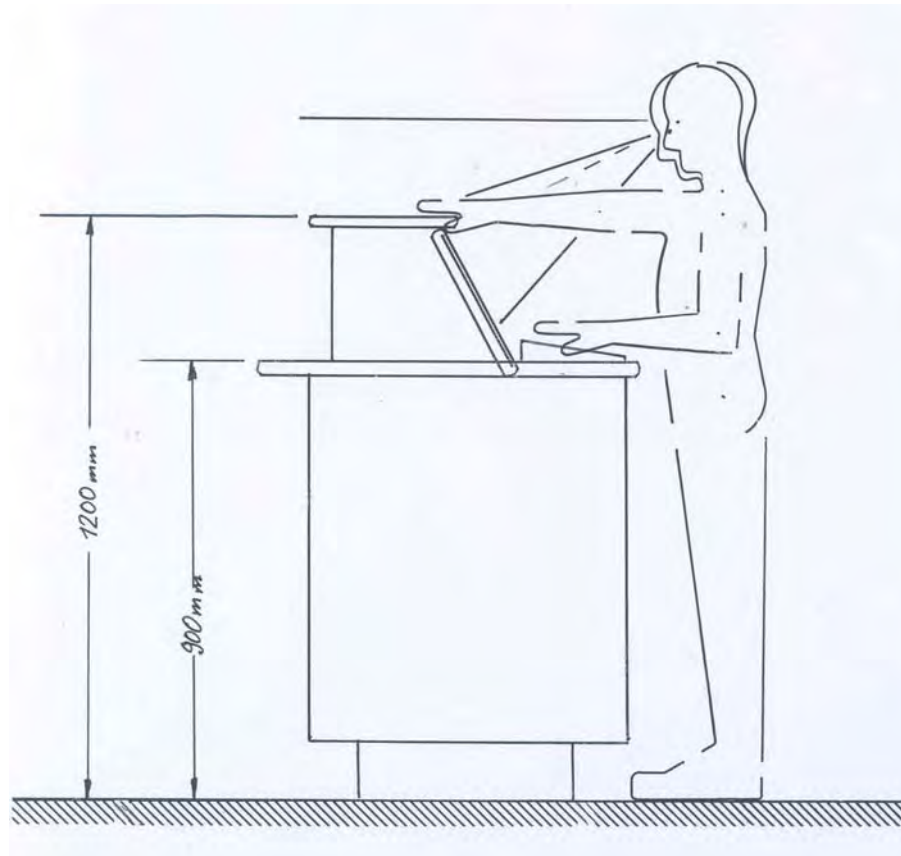




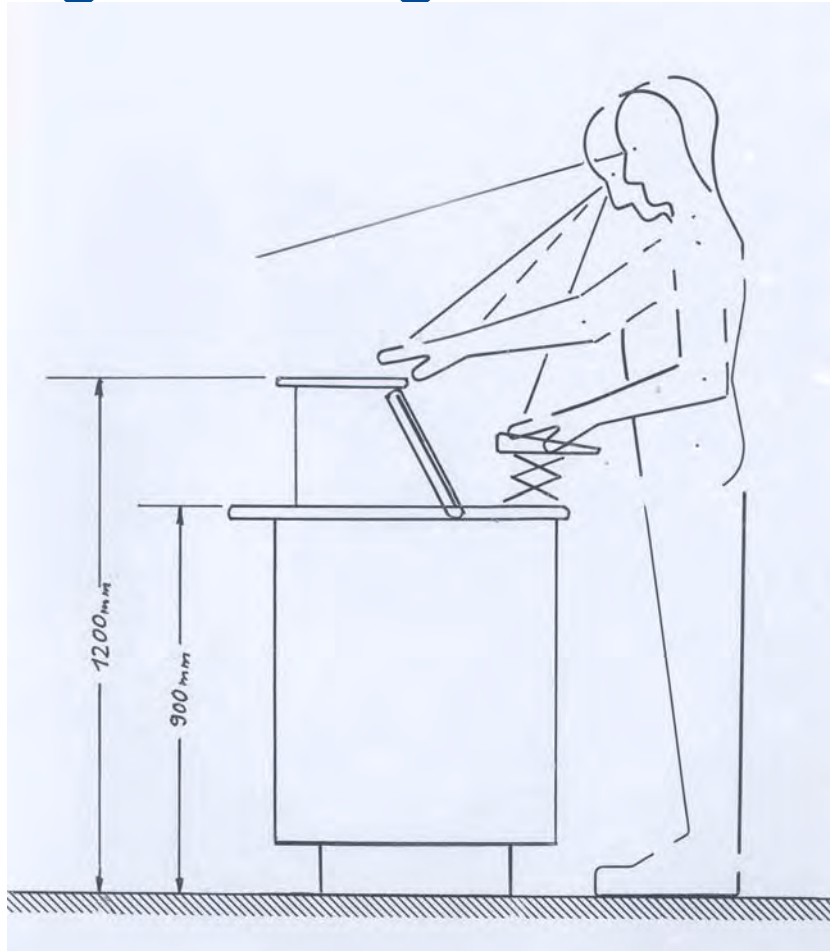
Übersicht

- Ergonomische Gestaltung von Kassennarbeitsplätzen in Selbstbedienungsrestaurants
- **Ergonomische Gestaltung von Empfangstresen / Rezeptionen**

Rezeption, Körperhaltung Stehen kleine Frau



Rezeption, Körperhaltung Stehen großer Mann



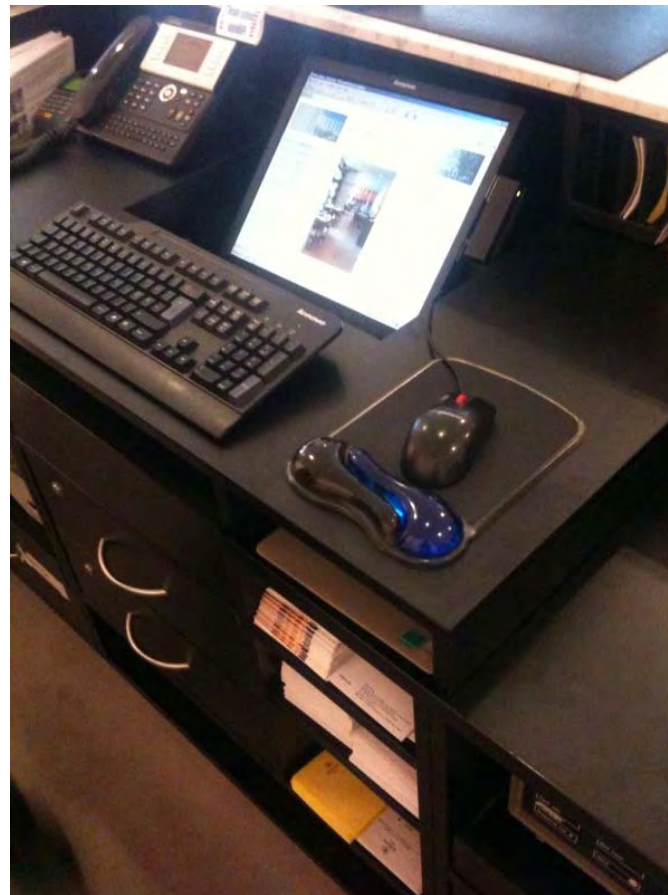
Rezeption

Erhöhung der Arbeitsfläche durch Tischaufsatz



Rezeption

Erhöhung der Arbeitsfläche durch Tischaufsatz



Rezeption

Tischaufsatz => gute Körperhaltung



**Vielen Dank
für Ihre
Aufmerksamkeit**